

Allgemeine Bauartgenehmigung

Zulassungsstelle für Bauprodukte und Bauarten

Bautechnisches Prüfamt

Eine vom Bund und den Ländern
gemeinsam getragene Anstalt des öffentlichen Rechts
Mitglied der EOTA, der UEAtc und der WFTAO

Datum:

09.07.2020

Geschäftszeichen:

I 28-1.21.2-54/19

Nummer:

Z-21.2-2122

Geltungsdauer

vom: **9. Juli 2020**

bis: **9. Juli 2025**

Antragsteller:

EJOT Baubefestigungen GmbH
Geschäftsbereich Building Fasteners
In der Stockwiese 35
57334 Bad Laasphe

Gegenstand dieses Bescheides:

EJOT SDF-10V und EJOT SDF-10H für die Anwendung als Einzelbefestigung in Beton

Der oben genannte Regelungsgegenstand wird hiermit allgemein bauaufsichtlich genehmigt.
Dieser Bescheid umfasst fünf Seiten und neun Anlagen.

DIBt

I ALLGEMEINE BESTIMMUNGEN

- 1 Mit der allgemeinen Bauartgenehmigung ist die Anwendbarkeit des Regelungsgegenstandes im Sinne der Landesbauordnungen nachgewiesen.
- 2 Dieser Bescheid ersetzt nicht die für die Durchführung von Bauvorhaben gesetzlich vorgeschriebenen Genehmigungen, Zustimmungen und Bescheinigungen.
- 3 Dieser Bescheid wird unbeschadet der Rechte Dritter, insbesondere privater Schutzrechte, erteilt.
- 4 Dem Anwender des Regelungsgegenstandes sind, unbeschadet weitergehender Regelungen in den "Besonderen Bestimmungen", Kopien dieses Bescheides zur Verfügung zu stellen. Zudem ist der Anwender des Regelungsgegenstandes darauf hinzuweisen, dass dieser Bescheid an der Anwendungsstelle vorliegen muss. Auf Anforderung sind den beteiligten Behörden ebenfalls Kopien zur Verfügung zu stellen.
- 5 Dieser Bescheid darf nur vollständig vervielfältigt werden. Eine auszugsweise Veröffentlichung bedarf der Zustimmung des Deutschen Instituts für Bautechnik. Texte und Zeichnungen von Werbeschriften dürfen diesem Bescheid nicht widersprechen, Übersetzungen müssen den Hinweis "Vom Deutschen Institut für Bautechnik nicht geprüfte Übersetzung der deutschen Originalfassung" enthalten.
- 6 Dieser Bescheid wird widerruflich erteilt. Die Bestimmungen können nachträglich ergänzt und geändert werden, insbesondere, wenn neue technische Erkenntnisse dies erfordern.
- 7 Dieser Bescheid bezieht sich auf die von dem Antragsteller im Genehmigungsverfahren zum Regelungsgegenstand gemachten Angaben und vorgelegten Dokumente. Eine Änderung dieser Genehmigungsgrundlagen wird von diesem Bescheid nicht erfasst und ist dem Deutschen Institut für Bautechnik unverzüglich offenzulegen.
- 8 Die von diesem Bescheid umfasste allgemeine Bauartgenehmigung gilt zugleich als allgemeine bauaufsichtliche Zulassung für die Bauart.

II BESONDERE BESTIMMUNGEN

1 Regelungsgegenstand und Anwendungsbereich

Diese allgemeine Bauartgenehmigung regelt die Planung, Bemessung und Ausführung von Verankerungen mit EJOT SDF-10V bei einer Gesamtlänge des Kunststoffdübels im Verankerungsgrund $h_{\text{nom},2} = 50$ mm und EJOT SDF-10H bei einer Gesamtlänge des Kunststoffdübels im Verankerungsgrund $h_{\text{nom}} = 70$ mm nach der ETA-10/0305 vom 06. Dezember 2017 als Einzelbefestigung in Beton.

In Anlage 1 ist der Dübel im eingebauten Zustand dargestellt.

Die Verankerungen dürfen unter statischer und quasi-statischer Belastung in bewehrtem und unbewehrtem Normalbeton der Festigkeitsklasse von mindestens C20/25 und höchstens C50/60 nach DIN EN 206-1:2000 "Beton; Eigenschaften, Herstellung, Verarbeitung und Gütenachweis" angewendet werden.

Sie dürfen im gerissenen und ungerissenen Beton angewendet werden.

Sie dürfen für folgende Temperaturbereiche angewendet werden:

Temperaturbereich (a): mit einer maximalen Kurzzeit-Temperatur von +50 °C und einer maximalen Langzeit-Temperatur von +30 °C, z. B. im Innern von Wohngebäuden.

Temperaturbereich (b): mit einer maximalen Kurzzeit-Temperatur von +80 °C und einer maximalen Langzeit-Temperatur von +50 °C, z. B. im Freien.

Verankerungen mit Spezialschrauben aus galvanisch verzinktem Stahl:

Die Verankerungen dürfen in Bauteilen unter den Bedingungen trockener Innenräume angewendet werden.

Die Verankerungen dürfen auch im Freien angewendet werden, wenn nach sorgfältigem Einbau der Befestigungseinheit der Bereich des Schraubenkopfes gegen Feuchtigkeit und Schlagregen so geschützt wird, dass ein Eindringen von Feuchtigkeit in den Dübelschaft nicht möglich ist. Dafür ist vor dem Schraubenkopf eine Fassadenbekleidung oder eine vorgehängte hinterlüftete Fassade zu befestigen und der Schraubenkopf selbst mit einer weichplastischen dauerelastischen Bitumen-Öl-Kombinationsbeschichtung (z. B. Kfz-Unterboden- bzw. Hohlraumschutz) zu versehen.

Verankerungen mit Spezialschrauben aus nichtrostendem Stahl (1.4401, 1.4571, 1.4578 oder 1.4362):

Die Verankerungen dürfen entsprechend der Korrosionsbeständigkeitsklasse CRC III der Spezialschraube gemäß DIN EN 1993-1-4:2015-10 in Verbindung mit DIN EN 1993-1-4/NA:2017-01 angewendet werden.

2 Bestimmungen für Planung, Bemessung und Ausführung

2.1 Planung

Die Verankerungen sind ingenieurmäßig zu planen. Unter Berücksichtigung der zu verankernden Lasten, der Bauteilabmessungen und Toleranzen sind prüfbare Berechnungen und Konstruktionszeichnungen anzufertigen.

2.2 Bemessung

Die Verankerungen sind nach DIN EN 1992-4:2019-04 zu bemessen, soweit im Folgenden nichts anderes bestimmt ist.

Die charakteristischen Dübelkennwerte für den Nachweis nach dem Bemessungsverfahren A sind in den Tabellen auf den Anlagen 6 bis 8 zusammengestellt. Bei kombinierten Zug- und Querlasten ist die Interaktionsbedingung gemäß DIN EN 1992-4:2019-04, Gleichung (7.56) anzusetzen.

Die Dübelkennwerte für den Nachweis nach dem Bemessungsverfahren B sind auf Anlage 9 zusammengestellt. Bei Dübelgruppen unter Querbeanspruchung am Rand dürfen nur der ungünstigste bzw. die beiden ungünstigsten gelegenen Dübel am Bauteilrand oder zur Bauteilecke berücksichtigt werden.

Für den Durchmesser des Durchgangsloches im Anbauteil ist Anlage 3, Tabelle 3 dieses Bescheides maßgebend.

Kann das angegebene Durchgangsloch im anzuschließenden Bauteil nicht eingehalten werden, sind wegen der Gefahr des Durchzugs gesonderte Maßnahmen zu treffen (z. B. verstärkte Unterlegscheibe). Das Durchgangsloch darf maximal 12 mm betragen.

Der Nachweis der unmittelbaren örtlichen Krafteinleitung in den Beton ist mit der Bemessung nach DIN EN 1992-4:2019-04 erbracht. Die Weiterleitung der zu verankernden Lasten im Bauteil ist nachzuweisen.

Zusatzbeanspruchungen, die im Dübel, im anzuschließenden Bauteil oder im Bauteil, in dem der Dübel verankert ist, aus behinderter Formänderung (z. B. bei Temperaturwechseln) entstehen können, sind zu berücksichtigen.

In Anlage 6, 7 und 8, Tabelle 6, 8 und 10 sind die zu erwartenden Verschiebungen angegeben. Sie gelten für die in den Tabellen angegebenen zugehörigen Lasten.

2.3 Ausführung

2.3.1 Allgemeines

Die Montage des zu verankernden Dübels ist nach den gemäß Abschnitt 2.1 gefertigten Konstruktionszeichnungen und der Montageanleitung nach Anlage 4 vorzunehmen. Vor dem Setzen des Dübels ist anhand der Bauunterlagen oder durch Festigkeitsuntersuchungen die Betonfestigkeitsklasse festzustellen. Die Betonfestigkeitsklasse darf C20/25 nicht unterschreiten und C50/60 nicht überschreiten.

2.3.2 Bohrlochherstellung

Die Lage des Bohrlochs ist bei bewehrten Betonwänden mit der Bewehrung so abzustimmen, dass ein Beschädigen der Bewehrung vermieden wird.

Das Bohrloch ist rechtwinklig zur Oberfläche des Verankerungsgrundes mit einem Hartmetall-Hammerbohrer zu bohren.

Der Bohrerinnendurchmesser und der Schneidendurchmesser müssen den Angaben der Anlage 3, Tabelle 3 entsprechen.

Die Mauerbohrer aus Hartmetall müssen den Angaben des Merkblattes des Deutschen Instituts für Bautechnik und des Fachverbandes Werkzeugindustrie e.V. über die "Kennwerte, Anforderungen und Prüfungen von Mauerbohrern mit Schneidkörpern aus Hartmetall, die zur Herstellung der Bohrlöcher von Dübelverankerungen verwendet werden", Fassung Januar 2002 entsprechen. Die Einhaltung der Bohrerkenneiwerte ist entsprechend Abschnitt 5 des Merkblattes zu belegen.

Das Bohrmehl ist aus dem Bohrloch zu entfernen.

Bei einer Fehlbohrung ist ein neues Bohrloch im Abstand von mindestens 2 x Tiefe der Fehlbohrung anzuordnen. Beim Setzen des Dübels näher als 2 x Tiefe der Fehlbohrung ist die Fehlbohrung mit einem hochfesten schwindarmen Mörtel zu verfüllen und darf nicht in Kraftrichtung liegen.

2.3.3 Setzen des Dübels

Toleranzen des Verankerungsgrundes sind so auszugleichen, dass beim Montieren des Dübels keine ungewollten Beanspruchungen entstehen. Der Ausgleich ist so auszuführen, dass die Druckkräfte vom Anbauteil auf den Verankerungsgrund übertragen werden können.

Werden Unterfütterungen zum Ausgleich von Maßungenaugigkeiten des Verankerungsgrundes notwendig, so ist auch hier die Verankerungstiefe der Dübelhülse einzuhalten und die Einschraublänge der Schraube sicherzustellen.

Beim Eindrehen der Schraube darf die Temperatur des Verankerungsgrundes nicht unter -10 °C liegen.

Der vormontierte Dübel muss sich bis zum Aufliegen des Dübelrandes an den Montagegegenstand mit einem Handhammer unter nur leichtem Klopfen in das Bohrloch einsetzen lassen. Die Schraube ist voll bis zum Rand der Dübelhülse fest einzudrehen, so dass die Schraubenspitze die Dübelhülse durchdringt.

Der Dübel ist richtig verankert, wenn nach dem vollen Eindrehen der Schraube weder ein Drehen der Dübelhülse auftritt, noch ein leichtes Weiterdrehen der Schraube möglich ist.

Der Dübel darf nur einmal montiert werden.

2.3.4 Kontrolle der Ausführung

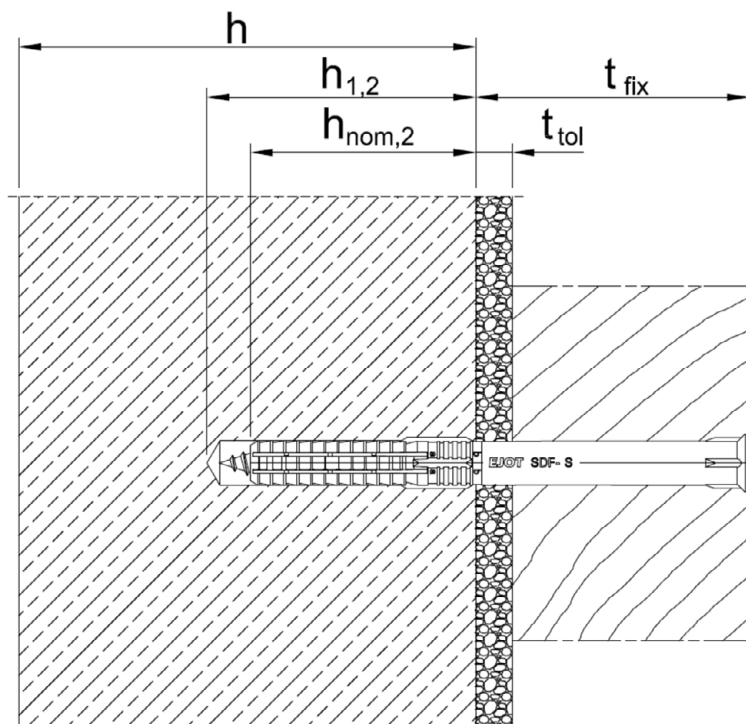
Bei der Herstellung von Verankerungen muss der mit der Verankerung von Dübeln betraute Unternehmer oder der von ihm beauftragte Bauleiter oder ein fachkundiger Vertreter des Bauleiters auf der Baustelle anwesend sein. Er hat für die ordnungsgemäße Ausführung der Arbeiten zu sorgen.

Während der Herstellung der Verankerungen sind Aufzeichnungen über den Nachweis der vorhandenen Betonfestigkeitsklasse und die ordnungsgemäße Montage der Dübel vom Bauleiter oder seinem Vertreter zu führen. Die Aufzeichnungen müssen während der Bauzeit auf der Baustelle bereitliegen und sind dem mit der Kontrolle Beauftragten auf Verlangen vorzulegen. Sie sind ebenso wie die Lieferscheine nach Abschluss der Arbeiten mindestens 5 Jahre vom Unternehmen aufzubewahren.

Beatrix Wittstock
Referatsleiterin

Beglaubigt
Aksünger

SDF-10V im eingebauten Zustand



Legende:

$h_{nom,2}$: nominelle Verankerungstiefe
SDF-10V

h_{nom} : nominelle Verankerungstiefe
SDF-10H

$h_{1,2}$: Bohrlochtiefe SDF-10V

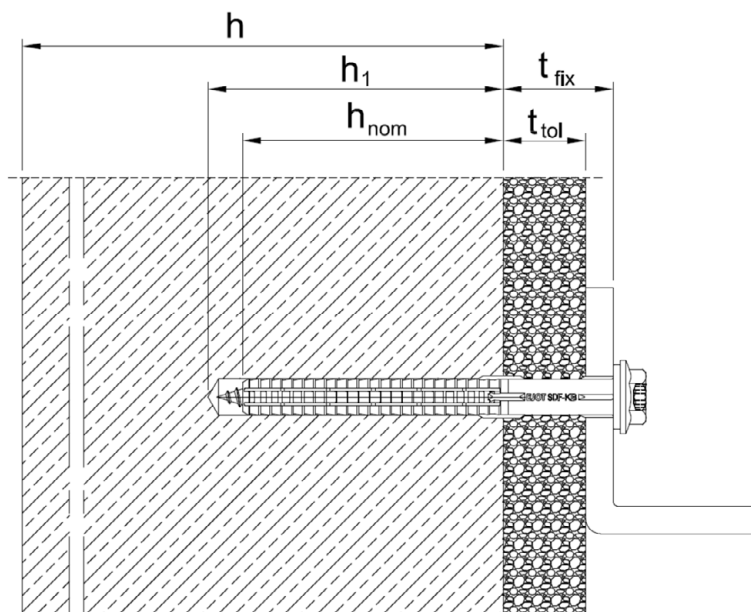
h_1 : Bohrlochtiefe SDF-10H

h : Bauteildicke

t_{fix} : Befestigungsdicke

t_{tol} : Toleranzbereich / nichttragende
Schicht

SDF-10H im eingebauten Zustand

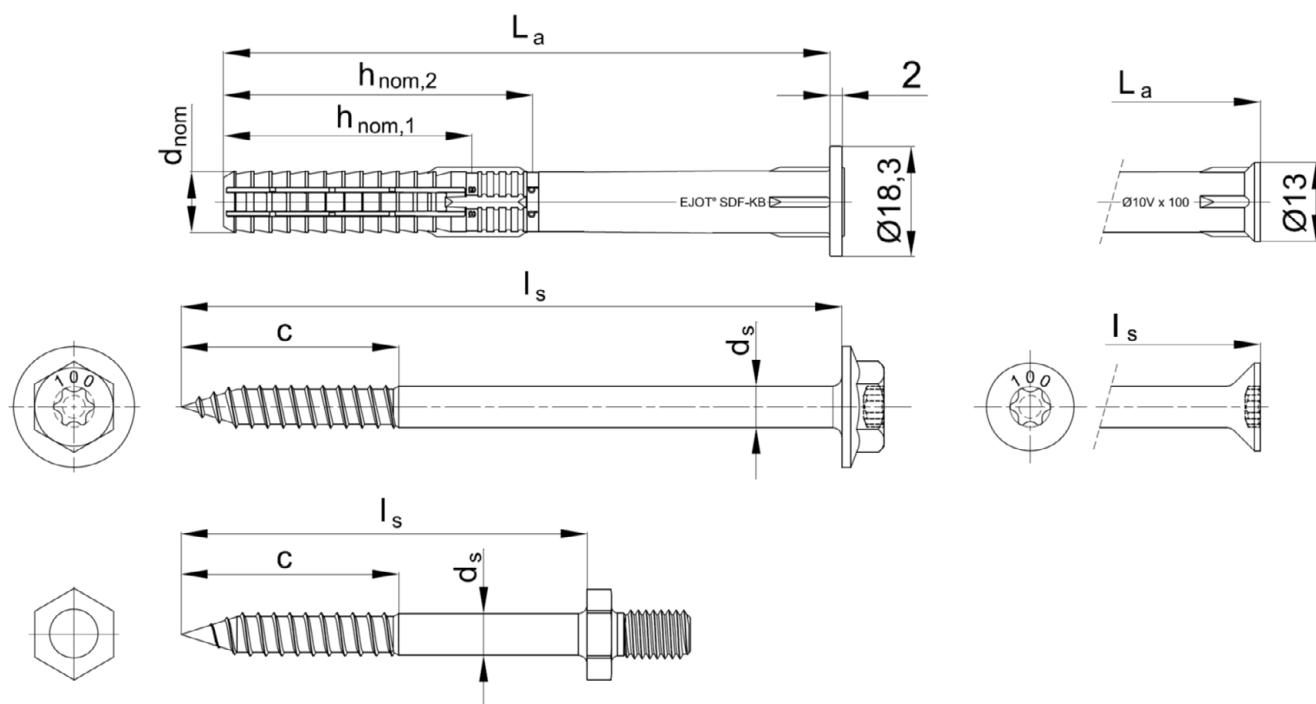


EJOT SDF-10V und EJOT SDF-10H für die Anwendung als Einzelbefestigung in Beton

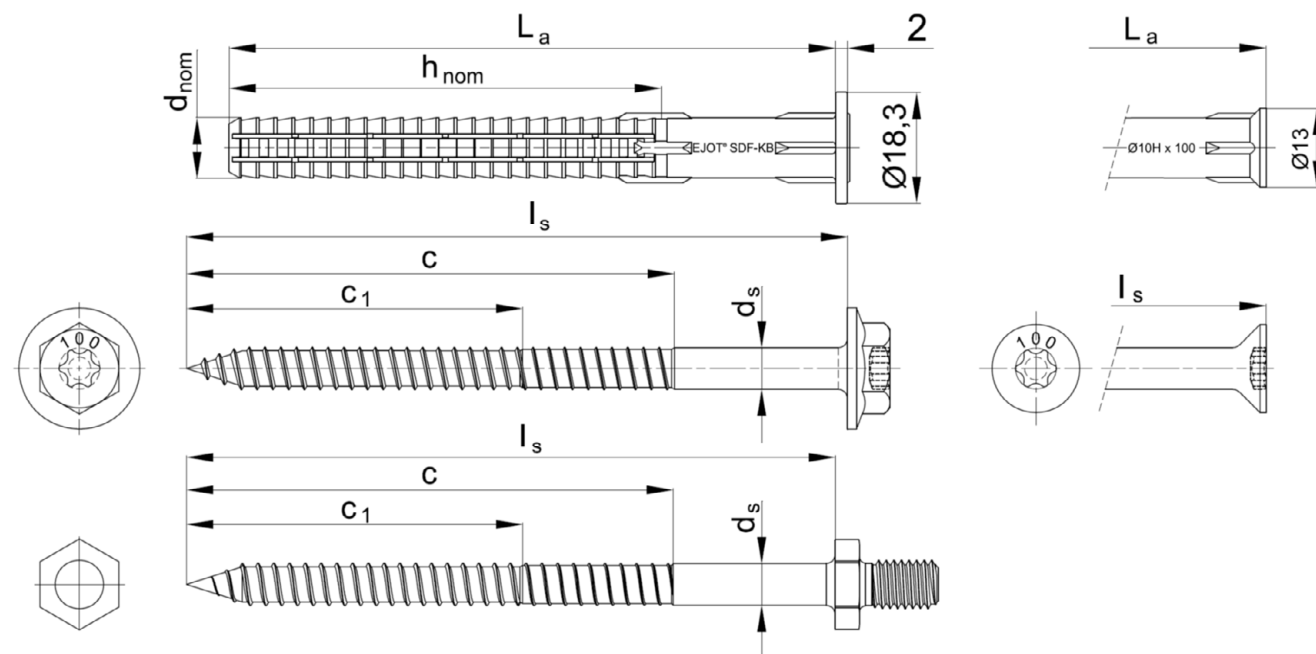
Dübel im eingebauten Zustand

Anlage 1

Dübelhülsen und Schrauben SDF-10V



Dübelhülsen und Schrauben SDF-10H



EJOT SDF-10V und EJOT SDF-10H für die Anwendung als Einzelbefestigung in Beton

Dübeltypen und Spezialschraube

Anlage 2

Tabelle 1: Dübelabmessungen [mm]

Dübeltyp	Dübelhülse						Spezialschraube			
	Farbe	d_{nom}	h_{nom}	min L_{a1}	min L_{a2}	max L_a	L_s	d_s	C_1	C
SDF-10V	blau	10	50	50	60	220	$L_a + 8,0$	7,0	--	35
SDF-10H	orange	10	70	80		220	$L_a + 8,0$	7,0	55	80

Tabelle 2: Werkstoffe

Element	Werkstoff
Dübelhülse	Polyamid PA6
Spezial- schraube	Stahl, galvanisch verzinkt > 5 μ m nach DIN EN ISO 4042:2018-11
	nichtrostender Stahl nach DIN EN 10088-3:2012-01, z.B. 1.4401 / 1.4571 / 1.4578 / 1.4362, Festigkeitsklasse \geq A4-70

Tabelle 3: Montagekennwerte

Dübeltyp		SDF-10V	SDF-10H
Bohrerinnendurchmesser	d_0 [mm] =	10	10
Schneidendurchmesser des Bohrers	d_{cut} [mm] \leq	10,45	10,45
Tiefe des Bohrloches bis zum tiefsten Punkt	$h_{1,2}$ [mm] \geq	60	-
	h_1 [mm] \geq	-	80
Gesamtlänge des Dübels im Verankerungsgrund	$h_{nom,2}$ [mm] \geq	50	-
	h_{nom} [mm] \geq	-	70
Durchmesser des Durchgangslochs im anzuschließenden Bauteil	d_f [mm] \leq	10,5 ¹⁾	10,5 ¹⁾
Minimale Temperatur beim Setzen des Dübels	[°C]	-10	
Temperaturbereich (c)	[°C]	30 - 50	
Temperaturbereich (b)	[°C]	50 - 80	

¹⁾ $d_f \leq 12$ mm, wenn gesonderte Maßnahmen vorgenommen werden, um den Durchzug des Dübels zu verhindern.

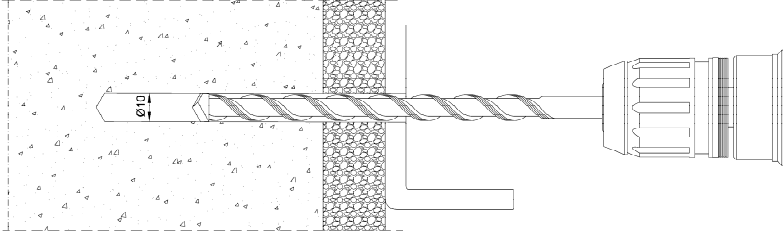
EJOT SDF-10V und EJOT SDF-10H für die Anwendung als Einzelbefestigung in Beton

Dübelabmessungen, Werkstoffe und Montagekennwerte

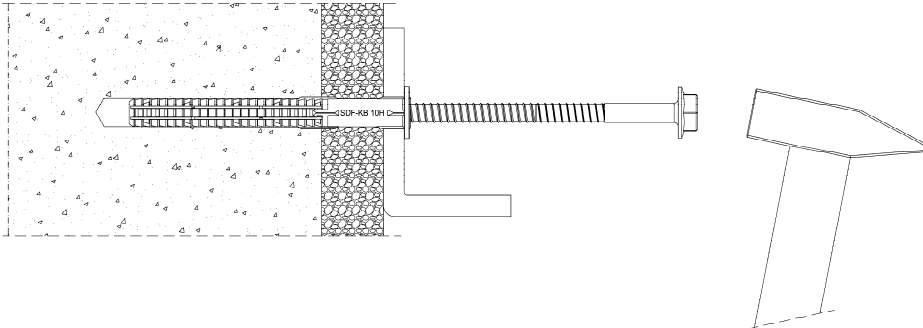
Anlage 3

Montageanleitung

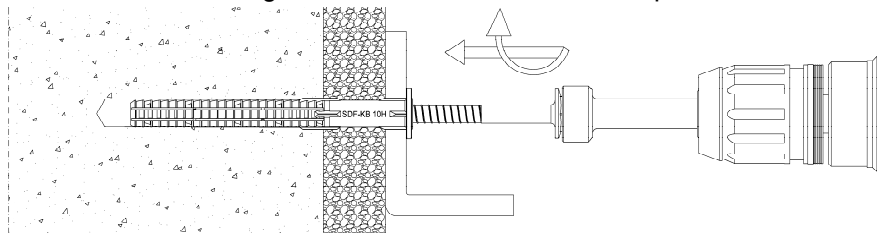
1. Bohrung eines Bohrloches $\varnothing 10$ mm, Bohrlochtiefe = $h_1 + t_{\text{tol}}$



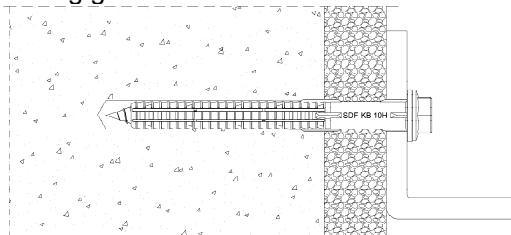
2. Reinigen des Bohrloches
Einschlagen der Befestigungseinheit (Schraube und Dübelhülse) mit einem Hammer, bis die Dübelhülse bündig auf der Oberfläche des zu befestigenden Teils anliegt.



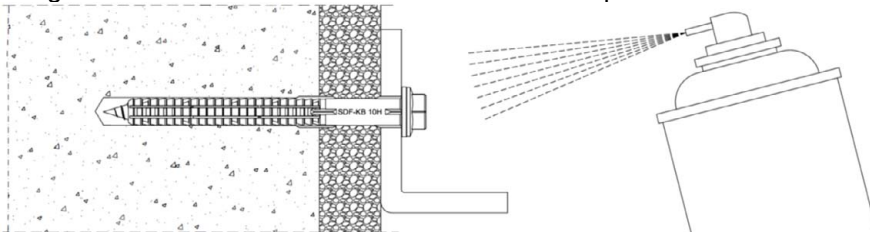
3. Die Schraube wird eingeschraubt, bis der Schraubenkopf auf der Dübelhülse aufliegt.



4. Richtig gesetzter Dübel.



5. Bei galvanisch verzinkten Schrauben Schraubenkopf beschichten



EJOT SDF-10V und EJOT SDF-10H für die Anwendung als Einzelbefestigung in Beton

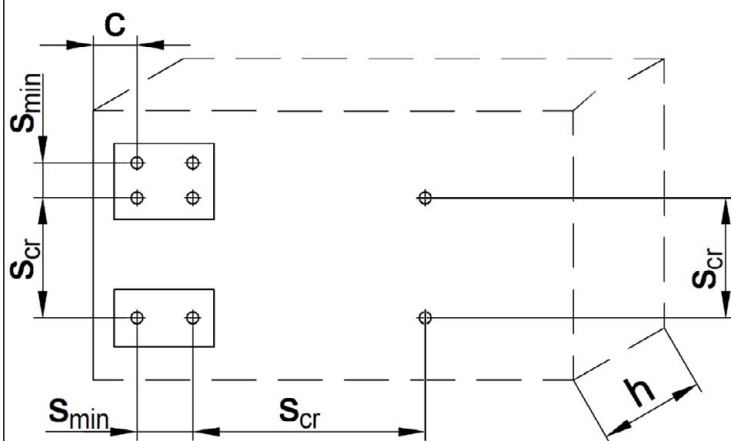
Montageanleitung

Anlage 4

Tabelle 4: Minimale Bauteildicke, minimaler Achs- und Randabstand für gerissenen und ungerissenen Beton

Dübeltyp		Minimale Bauteildicke h_{min} [mm]	Minimaler Randabstand c_{min} [mm]	Minimaler Achsabstand s_{min} [mm]
SDF-10V	Beton C20/25 bis C50/60	100	50	60
SDF-10H			50	60

Schema der Achs- und Randabstände in Beton



- h = Bauteildicke
- c = Randabstand
- s_{min} = Achsabstand
- s_{cr} = charakteristischer Achsabstand

EJOT SDF-10V und EJOT SDF-10H für die Anwendung als Einzelbefestigung in Beton

Minimale Bauteildicke, minimaler Achs- und Randabstand

Anlage 5

Charakteristische Werte für Bemessungsverfahren A

Bemessung der Dübelverankerung ist gemäß DIN EN 1992-4:2019-04 durchzuführen.

Tabelle 5: Charakteristische Werte der Zugtragfähigkeit

Dübeltyp		SDF-10V	
Werkstoff der Spezialschraube		Stahl, galvanisch verzinkt	Nichtrostender Stahl
Stahlversagen			
Charakteristische Zugtragfähigkeit	$N_{Rk,s}$ [kN]	22,2	25,9
Teilsicherheitsbeiwert	γ_{Ms} [-]	1,5	1,87
Herausziehen			
Charakteristische Tragfähigkeit in gerissenem Beton C20/25 - C50/60			
Temperaturbereich I: 30°C/50°C $N_{Rk,p}$ [kN]		3,00	
Temperaturbereich II: 50°C/80°C $N_{Rk,p}$ [kN]		2,50	
Charakteristische Tragfähigkeit in ungerissenem Beton C20/25 - C50/60			
Temperaturbereich I: 30°C/50°C $N_{Rk,p}$ [kN]		3,50	
Temperaturbereich II: 50°C/80°C $N_{Rk,p}$ [kN]		3,00	
Teilsicherheitsbeiwert	γ_{Mp} [-]	2,16	
Betonausbruch			
Effektive Verankerungstiefe	in gerissenem Beton h_{ef} [mm]	30 ¹⁾	
	in ungerissenem Beton h_{ef} [mm]	30 ¹⁾	
Charakteristischer Achsabstand	$s_{cr,N}$ [mm]	3 x h_{ef}	
Charakteristischer Randabstand	$c_{cr,N}$ [mm]	1,5 x h_{ef}	
Teilsicherheitsbeiwert	γ_{Mc} [-]	2,16	
Spalten			
Effektive Verankerungstiefe	in gerissenem Beton h_{ef} [mm]	30 ¹⁾	
	in ungerissenem Beton h_{ef} [mm]	30 ¹⁾	
Charakteristischer Achsabstand	$s_{cr,sp}$ [mm]	160	
Charakteristischer Randabstand	$c_{cr,sp}$ [mm]	80	
Teilsicherheitsbeiwert	γ_{Msp} [-]	2,16	

¹⁾ errechneter Wert aus $N_{Rk,p}$

Tabelle 6: Verschiebungen unter Zuglast

Dübeltyp		SDF-10V		
Belastung und dazugehörige Kurzzeit- und Langzeitverschiebung		N [kN]	δ_{NO} [mm]	$\delta_{n\infty}$ [mm]
In gerissenem Beton	Temperaturbereich I: 30°C/50°C	1,14	0,15	0,37
	Temperaturbereich II: 50°C/80°C	0,93	0,14	0,37
In ungerissenem Beton	Temperaturbereich I: 30°C/50°C	1,50	0,15	0,37
	Temperaturbereich II: 50°C/80°C	1,29	0,15	0,37

EJOT SDF-10V und EJOT SDF-10H für die Anwendung als Einzelbefestigung in Beton

Bemessungsverfahren A
Charakteristische Werte der Zugtragfähigkeit, Verschiebungen unter Last für den SDF-10V

Anlage 6

Charakteristische Werte für Bemessungsverfahren A

Bemessung der Dübelverankerung ist gemäß DIN EN 1992-4:2019-04 durchzuführen.

Tabelle 7: Charakteristische Werte der Zugtragfähigkeit

Dübeltyp		SDF-10H	
Werkstoff der Spezialschraube		Stahl, galvanisch verzinkt	Nichtrostender Stahl
Stahlversagen			
Charakteristische Zugtragfähigkeit	$N_{Rk,s}$ [kN]	18,7	21,8
Teilsicherheitsbeiwert	γ_{Ms} [-]	1,5	1,87
Herausziehen			
Charakteristische Tragfähigkeit in gerissenem Beton C20/25 - C50/60			
Temperaturbereich I: 30°C/50°C $N_{Rk,p}$ [kN]		3,50	
Temperaturbereich II: 50°C/80°C $N_{Rk,p}$ [kN]		3,00	
Charakteristische Tragfähigkeit in ungerissenem Beton C20/25 - C50/60			
Temperaturbereich I: 30°C/50°C $N_{Rk,p}$ [kN]		3,50	
Temperaturbereich II: 50°C/80°C $N_{Rk,p}$ [kN]		3,50	
Teilsicherheitsbeiwert	γ_{Mp} [-]	2,52	
Betonausbruch			
Effektive Verankerungstiefe	in gerissenem Beton h_{ef} [mm]	40 ¹⁾	
Verankerungstiefe	in ungerissenem Beton h_{ef} [mm]	40 ¹⁾	
Charakteristischer Achsabstand	$s_{cr,N}$ [mm]	3 x h_{ef}	
Charakteristischer Randabstand	$c_{cr,N}$ [mm]	1,5 x h_{ef}	
Teilsicherheitsbeiwert	γ_{Mc} [-]	2,52	
Spalten			
Effektive Verankerungstiefe	in gerissenem Beton h_{ef} [mm]	40 ¹⁾	
Verankerungstiefe	in ungerissenem Beton h_{ef} [mm]	40 ¹⁾	
Charakteristischer Achsabstand	$s_{cr,sp}$ [mm]	160	
Charakteristischer Randabstand	$c_{cr,sp}$ [mm]	80	
Teilsicherheitsbeiwert	γ_{Msp} [-]	2,52	

²⁾ errechneter Wert aus $N_{Rk,p}$

Tabelle 8: Verschiebungen unter Zuglast

Dübeltyp		SDF-10H		
Belastung und dazugehörige Kurzzeit- und Langzeitverschiebung		N [kN]	δ_{NO} [mm]	$\delta_{n\infty}$ [mm]
In gerissenem Beton	Temperaturbereich I: 30°C/50°C	1,38	0,19	0,44
	Temperaturbereich II: 50°C/80°C	1,33	0,19	0,44
In ungerissenem Beton	Temperaturbereich I: 30°C/50°C	1,39	0,15	0,44
	Temperaturbereich II: 50°C/80°C	1,36	0,15	0,44

EJOT SDF-10V und EJOT SDF-10H für die Anwendung als Einzelbefestigung in Beton

Bemessungsverfahren A
Charakteristische Werte der Zugtragfähigkeit, Verschiebungen unter Last für den SDF-10H

Anlage 7

Tabelle 9: Charakteristische Werte der Quertragfähigkeit

Dübeltyp		SDF-10V		SDF-10H	
		Stahl, galvanisch verzinkt	Nicht- rostender Stahl	Stahl, galvanisch verzinkt	Nicht- rostender Stahl
Material der Dübelschraube					
Stahlversagen					
Querlast ohne Hebelarm					
Charakteristische Quertragfähigkeit	$V_{RK,s}$ [kN]	11,1	12,9	9,4	10,9
Teilsicherheitsbeiwert	γ_{Ms} [-]	1,25	1,56	1,25	1,56
Querlast mit Hebelarm					
Charakteristisches Biegemoment	$M^0_{RK,s}$ [Nm]	22,8	26,6	17,7	20,6
Teilsicherheitsbeiwert	γ_{Ms} [-]	1,25	1,56	1,25	1,56
Betonausbruch auf der lastabgewandten Seite					
Faktor nach DIN EN 1992-4:2019-04, Abschnitt 7.2.2.4	k_8 [-]	1,0	1,0	2,0	2,0
Teilsicherheitsbeiwert	γ_{Mc} [-]	2,16	2,16	2,52	2,52
Betonkantenbruch					
Wirksame Dübellänge bei Querlast	l_f [mm]	50	50	70	70
Charakteristischer Außendurchmesser	d_{nom} [mm]	10	10	10	10
Teilsicherheitsbeiwert	γ_{Mc} [-]	2,16	2,16	2,52	2,52

Tabelle 10: Verschiebung unter Querlast

Dübeltyp			SDF-10V			SDF-10H		
			V [kN]	δ_{v0} [mm]	$\delta_{v\infty}$ [mm]	V [kN]	δ_{v0} [mm]	$\delta_{v\infty}$ [mm]
Belastung und dazugehörige Kurzzeit- und Langzeitverschiebung								
In gerissenem Beton	Temperaturbereich I: 30°C/50°C		1,19	2,84	4,26	3,95	4,38 ¹⁾	6,57
	Temperaturbereich II: 50°C/80°C		1,19	2,84	4,26	3,95	4,38 ¹⁾	6,57
In ungerissenem Beton	Temperaturbereich I: 30°C/50°C		1,69	0,41	0,62	5,00	1,14 ²⁾	1,71
	Temperaturbereich II: 50°C/80°C		1,69	0,41	0,62	5,00	1,14 ²⁾	1,71

¹⁾ Querzugversuch mit Durchmesser des Durchganglochs im Anbauteil $d_f = 12,0$ mm

²⁾ Querzugversuch mit Durchmesser des Durchganglochs im Anbauteil $d_f = 10,5$ mm,
für $10,5 \text{ mm} < d_f \leq 12,0$ mm sind die Verformungen in gerissenem Beton zu übernehmen

EJOT SDF-10V und EJOT SDF-10H für die Anwendung als Einzelbefestigung in Beton

Bemessungsverfahren A
Charakteristische Werte der Quertragfähigkeit, Verschiebung unter Querlast

Anlage 8

Dübelkennwerte für das Bemessungsverfahren B

Die Bemessung der Dübelverankerung ist gemäß DIN EN 1992-4:2019-4 durchzuführen.

Tabelle 11: Bemessungswerte für das Bemessungsverfahren B

Dübeltyp		SDF-10V		SDF-10H	
Material der Dübelschraube		Stahl, galvanisch verzinkt und nichtrostender Stahl		Stahl, galvanisch verzinkt und nichtrostender Stahl	
Bemessungswert der Tragfähigkeit eines Dübels für zentrischen Zug, Querlast und Schrägzug unter jedem Winkel im gerissenen und ungerissenen Beton mit der Festigkeitsklasse C20/25 - C50/60					
Temperaturbereich I:	30°C/50°C	F_{Rd}^0	[kN]	1,4	1,4
Temperaturbereich II:	50°C/80°C	F_{Rd}^0	[kN]	1,2	1,2
Achsabstand	s_{cr}	[mm]	160	160	
Randabstand	c_{cr}	[mm]	80	80	
Minimale Bauteildicke	h_{min}	[mm]	100	100	
Minimaler Achsabstand	s_{min}	[mm]	60	60	
Minimaler Randabstand	c_{min}	[mm]	50	50	

EJOT SDF-10V und EJOT SDF-10H für die Anwendung als Einzelbefestigung in Beton

Bemessungsverfahren B
Dübelkennwerte

Anlage 9