

EJOT® ADJUSTtec

Einstellelement „standard“

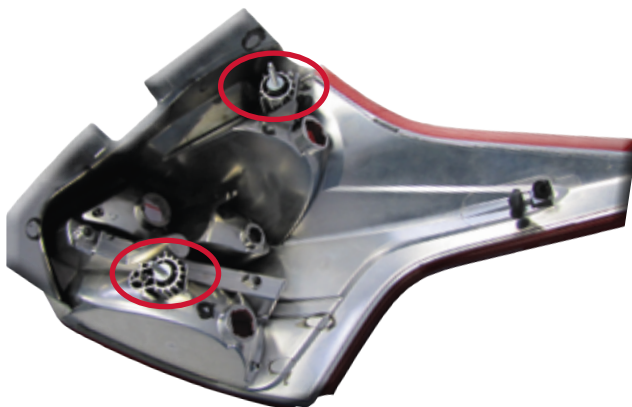
Bei vielen Automobilherstellern werden justierbare Rückleuchten eingesetzt, um umlaufend identische Spaltmaße der Karosserie zu erzeugen.

Für diese Anforderung hat EJOT eine aus Kunststoffmutter und Doppelbolzen bestehende Baugruppe entwickelt, welche auf ein vom Kunden vorgegebenes Maß vorjustiert werden kann.

Das Einstellelement ADJUSTtec „standard“ wird, angetrieben am Sechskant der Kunststoffmutter, in den Schraubdom der Rückleuchte selbstfurchend eingeschraubt.

Die Heckleuchte, die somit bereits mit diesen Elementen bestückt ist, kann dann am Band des OEM mit wenigen Handgriffen befestigt werden. Die Justage der Rückleuchte erfolgt dann durch Ein- bzw. Ausschrauben des Doppelbolzens.

Sollte das vorjustierte Maß jedoch nicht die gewünschten Spaltmaße am Fahrzeug erreichen, ist durch den Werker eine einfache Nachjustage am Fahrzeug möglich.



Anwendungsbereiche

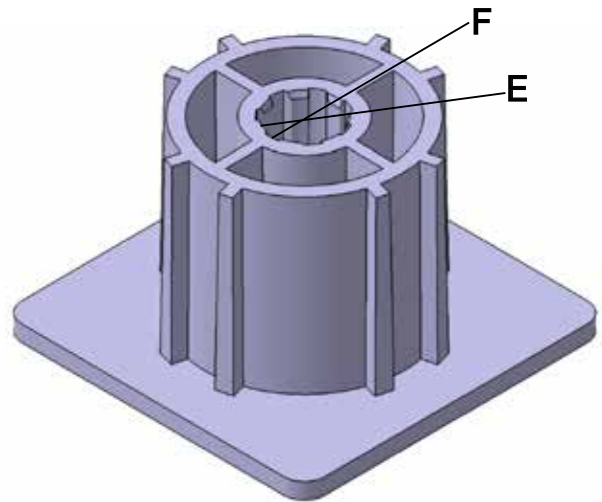
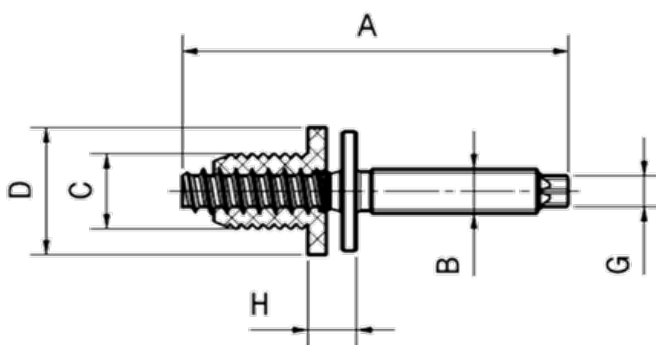
- Befestigung und Justage von Heckleuchten z. B. Ford Focus, Seat Altea
- Befestigung und Justage von Anbauteilen (Stoßfänger, Spoiler)

Vorteile Einstellelement

- Vormontage am Anbauteil möglich
- Schnelle Montage am Band
- Vorjustiertes und einbaufertiges Element
- Nachträgliche Justage möglich
- Kein Gewinde im Schraubdom erforderlich
- Drehmoment variierbar
- Gewichtsreduzierung durch den Einsatz einer Kunststoff-Hohlschraube
- Großer Verstellweg

Technische Informationen

Abmessung	Bauteilgesamtlänge [mm]	Anschluss Leuchtengehäuse (selbstfurchend)	Montageantrieb	Anschluss Karosserie	Vorjustage [mm]	Verstellweg [mm]	Weiterdrehmoment [Nm]		Verstellantrieb [mm]	Bauteilgewicht [g/Stück]
							Wert	Toleranz		
	A	C	D	B	H				G	
50x17 / Ø5,2x14,4	31,4	Sondergewinde Ø10	SW 17	Rastelement	6,1 ± 0,25	2	1,2	min.	SW 10	7,95
50x21,1 / M6x28	49,1	Sondergewinde Ø10	SW 17	M6	9,5 ± 0,25	6	1,6	± 0,4	TORX® E5	14
50x21,1 / M6x28	49,1	Sondergewinde Ø10	SW 17	M6	6,5 ± 0,25	6	2,1	± 0,9	TORX® E5	14
50x21,1 / M5x18	39,1	Sondergewinde Ø10	SW 13	M5	7,0 ± 0,25	6	1,6	± 0,4	TORX® E4	7,9
50x21,1 / M5x38	59,1	Sondergewinde Ø10	SW 13	M5	6,3 ± 0,20	6	1,6	± 0,4	TORX® E4	7,9



Montagehinweise / Tubusgestaltung

- Einschraubdom Rückleuchte nach Montageempfehlung:**
 Durchmesser E = Ø 8,9 mm
 Durchmesser F = Ø 9,6 mm
- Einschraubdrehzahl:**
 n = 500 U / min
- Axialer Anpressdruck:**
 F = 50 - 100 N (zwingend erforderlich)
- Befestigungselement:**
 Sechskantmutter vorzugsweise nach DIN 6923

