

EJOT® Iso-Dart

Befestigungssystem für die ungeplante Montage von
leichten bis mittelschweren Anbauteilen an WDVS-Fassaden

Produktbeschreibung

EJOT Iso-Dart ist ein konstruktives Befestigungssystem bestehend aus einer Montagebuchse aus glasfaserverstärktem Kunststoff inkl. hochwertiger EPDM-Dichtscheibe und einem EJOT® Fassadendübel (Ø 8 mm).

Anwendungsbereich

Für die nachträgliche Montage von leichten bis mittelschweren Anbauteilen an WDVS-Fassaden aus EPS, Mineralwolle und Mineralschaum.

Die empfohlene Last je Befestigungspunkt beträgt max. 15kg (Querkraft).

Vorteile

- Hohe Tragfähigkeit durch Lasterweiterung in den Untergrund
- Reduzierte Wärmebrückenwirkung durch thermische Entkoppelung
Chi-Wert 0,002 W/K gemäß TR 025
- Abdichtung gegen die Putzschale durch hochwertige EPDM-Dichtung
Prüfung der Schlagregensicherheit in Anlehnung an DIN EN 12155
- Befestigung in Beton, Voll- und Lochsteine
- Einfache und schnelle Montage
- Großes Anwendungsspektrum:
Grobgewindeschrauben Ø 5-6 / Ø 9 mm
Stockschrauben Ø 9 mm, M10

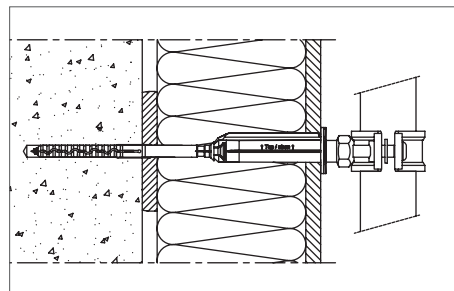


Technische Daten

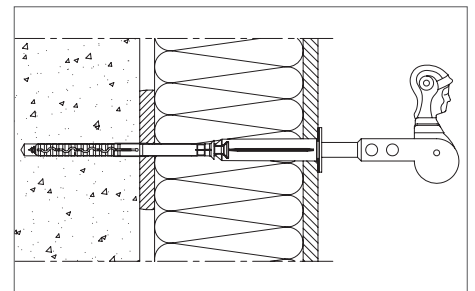
| | |
|-------------------------|----------|
| Bohrdurchmesser | 8 mm |
| Bohrtiefe im Untergrund | ≥ 80 mm |
| Schraubtrieb | TORX T30 |

Beispiele

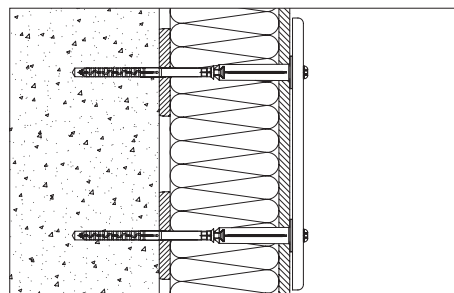
Anwendungsbereiche



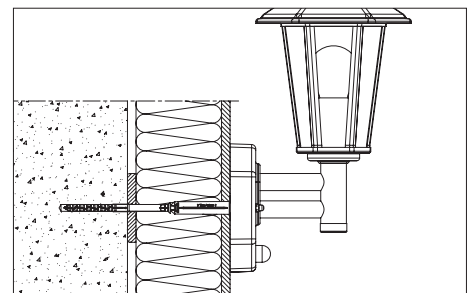
Fallrohrschellen



Klappladenarretierung



Schilder und Werbetafeln



Lampen

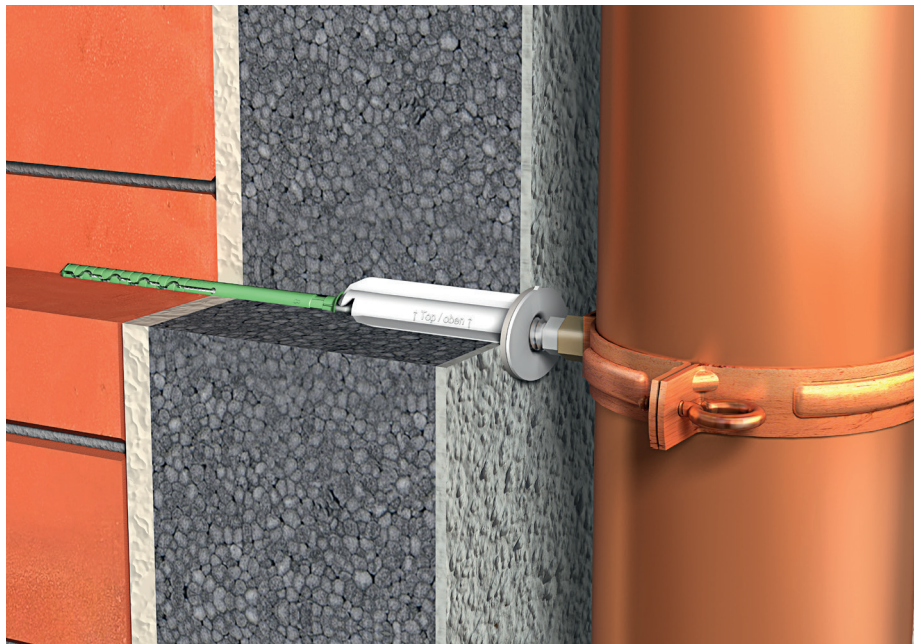


Erfahre mehr auf YouTube

Eigenschaften

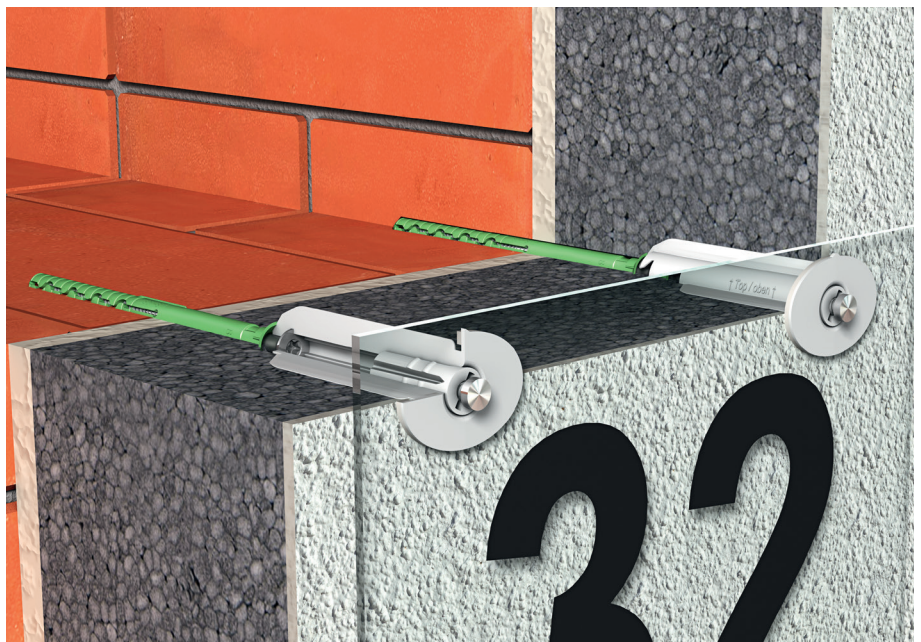
EJOT Iso-Dart ermöglicht die Befestigung von Anbauteilen durch Aufnahme handelsüblicher Grobgewindeschrauben \varnothing 9 mm bzw. Stockschrauben \varnothing 9 mm mit Ansatzgewinde M10.

Mindesteinschraubtiefe in Montagebuchse:
40 mm



Beiliegendes Reduzierstück ermöglicht die Befestigung von Anbauteilen durch Grobgewindeschrauben \varnothing 5 und \varnothing 6 mm.

Mindesteinschraubtiefe in Reduzierstück:
35 mm



Empfohlene Gebrauchslasten

Angaben gelten für die Querkrafteinleitung unmittelbar nach der Buchse

¹⁾ Bei Verwendung des Reduzierstückes ist die axiale Kraft auf max. 0,2 kN begrenzt.

| Untergrund | Rohdichteklasse ρ [kg/dm ³] | Mindestdruckfestigkeit f_b [N/mm ²] | axiale Zugtragfähigkeit ¹⁾ | | Querkrafttragfähigkeit | |
|--|---|--|---------------------------------------|----|------------------------|----|
| | | | kN | kg | kN | kg |
| Beton \geq C12/15 | - | - | 0,30 | 30 | 0,15 | 15 |
| Vollziegel | \geq 1,8 | 12 | 0,30 | 30 | 0,15 | 15 |
| Kalksandvollstein | \geq 1,8 | 12 | 0,30 | 30 | 0,15 | 15 |
| Leichtbetonvollstein | \geq 0,5 | 4 | 0,25 | 25 | 0,15 | 15 |
| Hochlochziegel | \geq 0,9 | 12 | 0,25 | 25 | 0,15 | 15 |
| Kalksandlochstein | \geq 1,6 | 12 | 0,25 | 25 | 0,15 | 15 |
| Hohlblock aus Leichtbeton | \geq 0,5 | 2 | 0,15 | 15 | 0,15 | 15 |
| Porenbeton | \geq 0,5 | 4 | 0,20 | 20 | 0,15 | 15 |
| Spanholz- und OSB-Platten, $d \geq 18$ mm | - | - | 0,20 | 20 | 0,10 | 10 |
| Konstruktionvollholz (KVH), $d \geq 60$ mm | - | - | 0,30 | 30 | 0,15 | 15 |

Anwendungsmatrix

¹⁾ Toleranzausgleich bis 30 mm

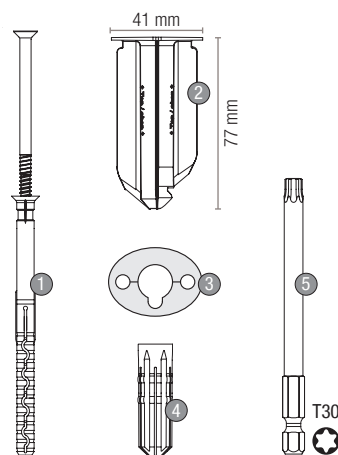
²⁾ Verwendung der Schraube ohne Dübelhülse
- nur bis zum Untergrund vorbohren

| Dämmstoffdicke (mm) | Beton und Mauerwerk ¹⁾ | Vollholz ²⁾ | Holzwerkstoffplatten ²⁾ (OSB, Spanplatte $d \geq 18$ mm) |
|------------------------|-----------------------------------|------------------------|--|
| 80 | EJOT Iso-Dart 80 | - | - |
| 100 | EJOT Iso-Dart 100 | - | - |
| 120 | EJOT Iso-Dart 120 | EJOT Iso-Dart 100 | EJOT Iso-Dart 80 |
| 140 | EJOT Iso-Dart 140 | EJOT Iso-Dart 120 | EJOT Iso-Dart 100 |
| 160 | EJOT Iso-Dart 160 | EJOT Iso-Dart 140 | EJOT Iso-Dart 120 |
| 180 | EJOT Iso-Dart 180 | EJOT Iso-Dart 160 | EJOT Iso-Dart 140 |
| 200 | EJOT Iso-Dart 200 | EJOT Iso-Dart 180 | EJOT Iso-Dart 160 |
| 220 | EJOT Iso-Dart 220 | EJOT Iso-Dart 200 | EJOT Iso-Dart 180 |
| 240 | EJOT Iso-Dart 240 | EJOT Iso-Dart 220 | EJOT Iso-Dart 200 |
| 260 | EJOT Iso-Dart 260 | EJOT Iso-Dart 240 | EJOT Iso-Dart 220 |
| 280 | EJOT Iso-Dart 280 | EJOT Iso-Dart 260 | EJOT Iso-Dart 240 |
| 300 | - | EJOT Iso-Dart 280 | EJOT Iso-Dart 260 |
| 320 | - | - | EJOT Iso-Dart 280 |

Lieferumfang

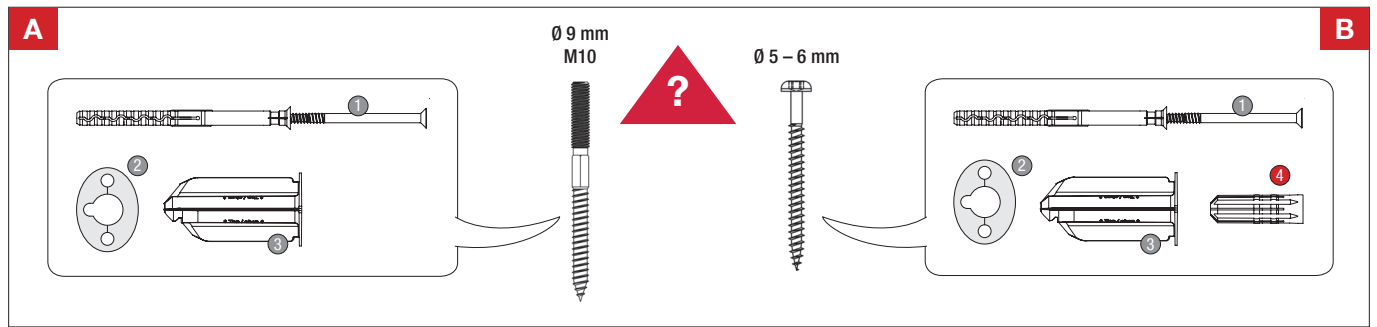
EJOT Iso-Dart besteht aus:

- 1.) 1x EJOT Fassadendübel
- 2.) 1x Montagebuchse
- 3.) 1x Dichtung
- 4.) 1x Reduzierstück
- 5.) 1x Montagebit

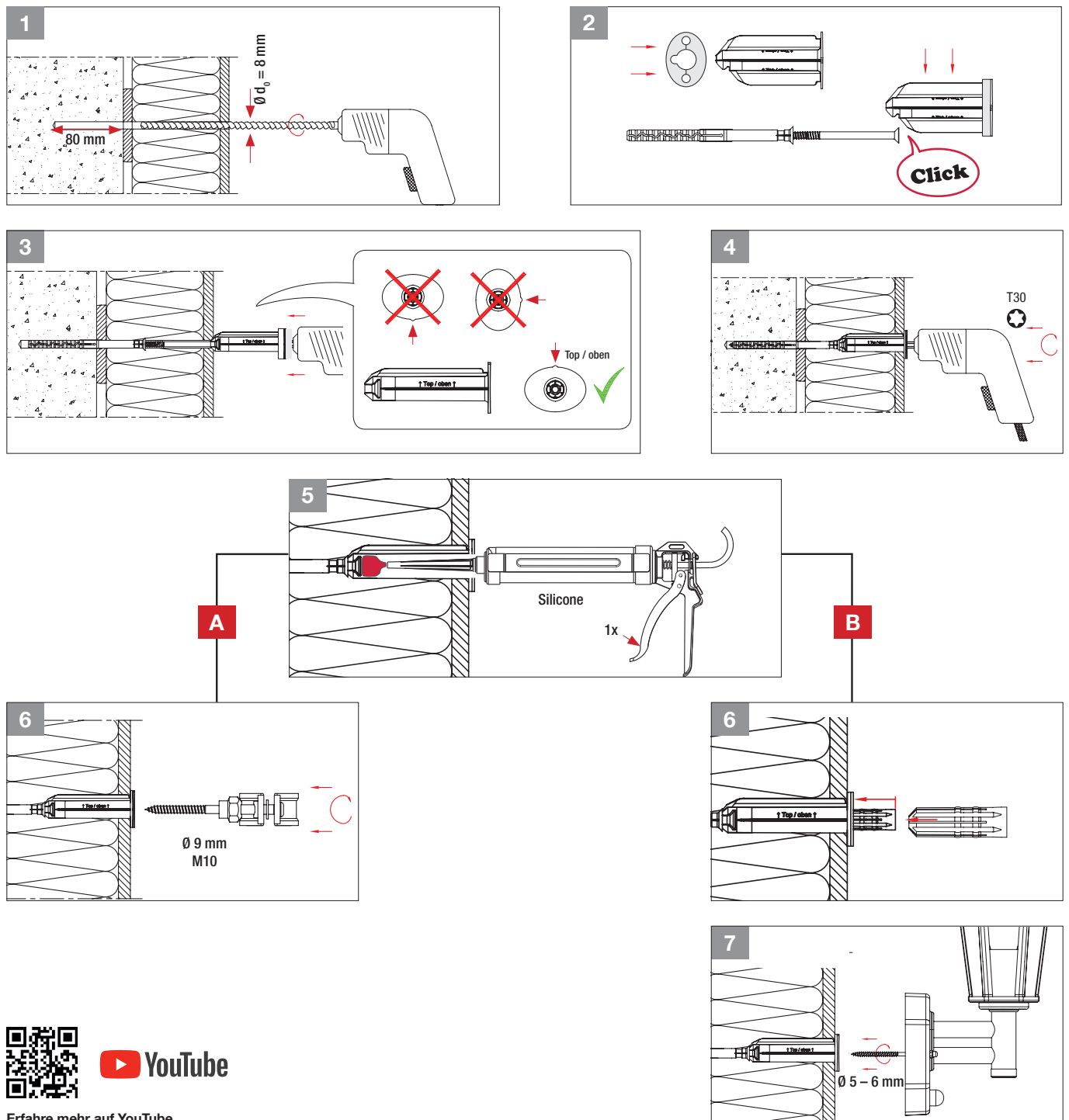


| Bezeichnung | Gesamtlänge im eingebauten Zustand [mm] | Artikel-Nr.: | Stk. / Pck. |
|-------------------|---|--------------|-------------|
| EJOT Iso-Dart 80 | 177 | 8500 080 440 | 10 |
| EJOT Iso-Dart 100 | 197 | 8500 100 440 | 10 |
| EJOT Iso-Dart 120 | 217 | 8500 120 440 | 10 |
| EJOT Iso-Dart 140 | 237 | 8500 140 440 | 10 |
| EJOT Iso-Dart 160 | 257 | 8500 160 440 | 10 |
| EJOT Iso-Dart 180 | 277 | 8500 180 440 | 10 |
| EJOT Iso-Dart 200 | 297 | 8500 200 440 | 10 |
| EJOT Iso-Dart 220 | 317 | 8500 220 440 | 10 |
| EJOT Iso-Dart 240 | 337 | 8500 240 440 | 10 |
| EJOT Iso-Dart 260 | 357 | 8500 260 440 | 10 |
| EJOT Iso-Dart 280 | 377 | 8500 280 440 | 10 |

Auswahl Anwendungsfall



Montage



Erfahre mehr auf YouTube