

Flachdachprofil FP

Sicherung von Dachbahnen auf allen gängigen
Unterkonstruktionen

Perfekt kombinierbar:

EJOT® Flachdachprofil FP

Mit dem neuen Linienbefestigungssystem zur mechanischen Sicherung von Dachbahnen können nahezu alle Anwendungsfälle abgedeckt werden.

Das biegesteife Metallprofil mit einer Aluzinkbeschichtung verfügt über drei unterschiedliche Lochdurchmesser. Dadurch ergeben sich viele Verarbeitungsmöglichkeiten mit Dachbohrschrauben, klassischen Bohrschrauben, Rahmendübeln und zum Teil auch in Kombination mit einem speziellen Kunststoffhalteteller zur Reduzierung von Wärmebrücken.

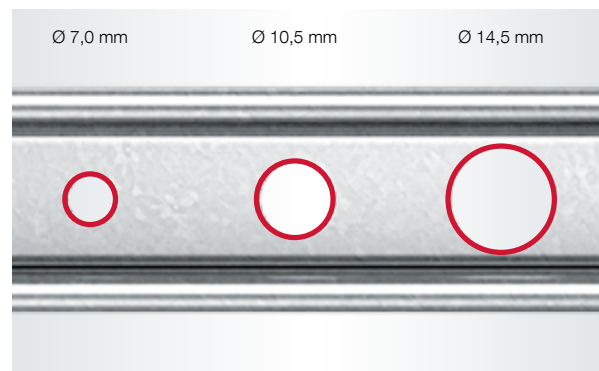
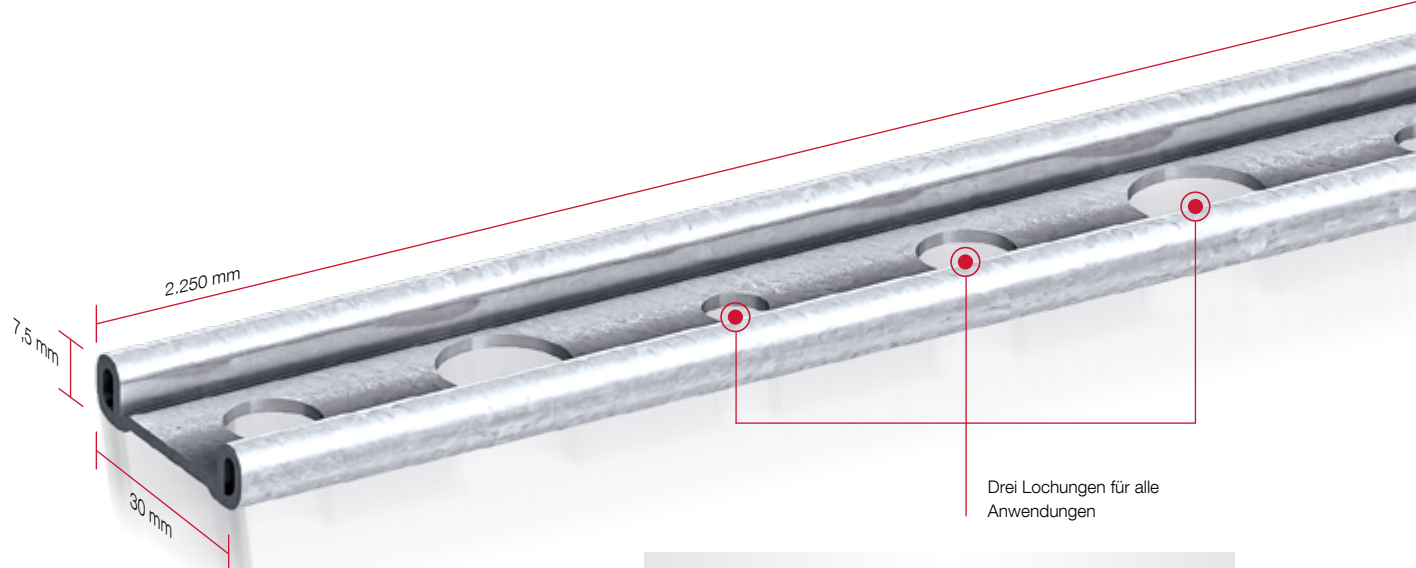
Das EJOT Linienbefestigungssystem bietet als einziges Flachdachprofil eine zugelassene Lösung für alle Anwendungsfälle im Flachdach nach ETA-07/0013 und der aufsteigenden Wand nach ETA-10/0305.

Anwendungsbereich

- > Zur Sicherung von Dachbahnen auf Unterkonstruktionen aus Beton, Porenbeton, Stahl-, Aluminiumtrapezprofil, Holz und Holzwerkstoffen
- > Zur konstruktiven Befestigung des Randbereichs
- > Zur Randbefestigung von Dachdichtungsbahnen an aufgehenden Wänden und Dachrandabschlüssen

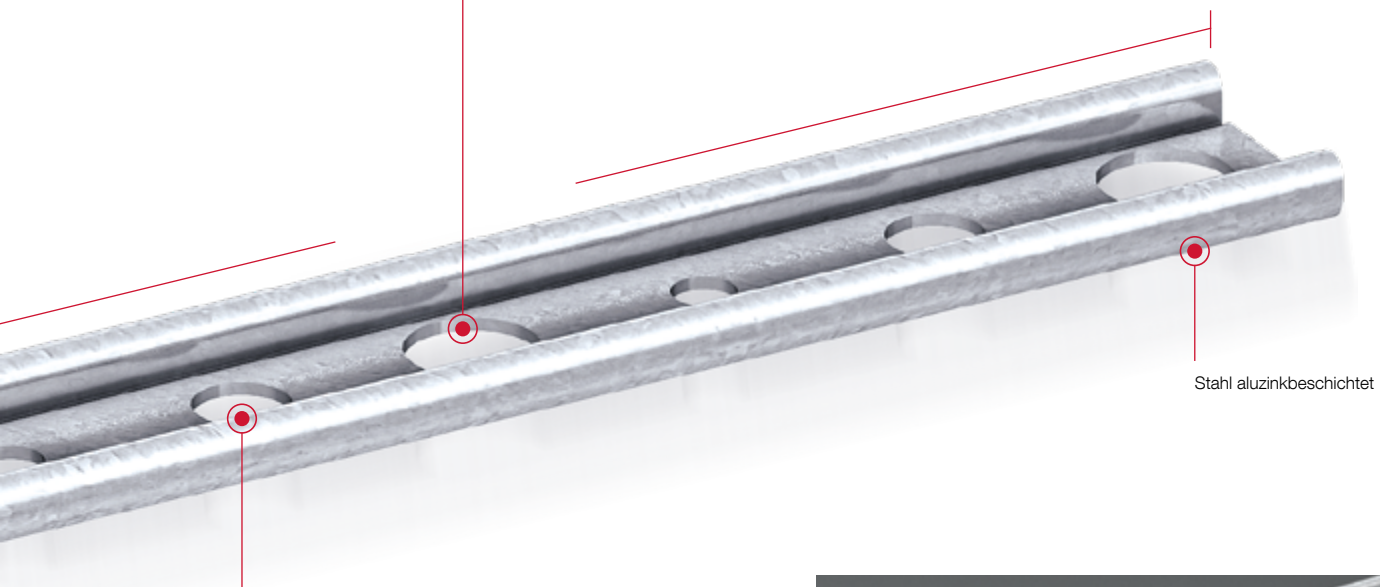
Eigenschaften

- > Stahl aluzinkbeschichtet
- > Linienbefestigung
- > Leichte Verarbeitung
- > Geringes Gewicht
- > 3 verschiedene Lochdurchmesser kombiniert in einem Profil
- > Gesamtlänge 2,25 m
- > Flexible Anwendungsmöglichkeiten





Ermöglicht eine zugelassene Anwendung im Bereich von Wandanschlüssen an der Attika (Beton und Porenbeton)



Stahl aluzinkbeschichtet

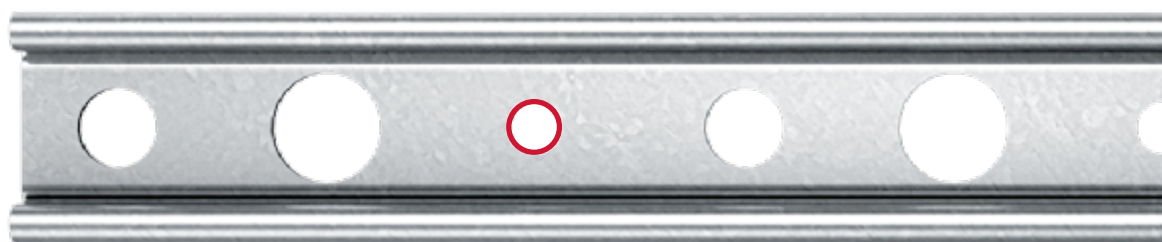
Wärmebrückenreduzierte Befestigung mit Kunststoffhalteteller HTK-S



Kombinationsmöglichkeiten

nach ETA-07/0013

Sie haben die Wahl: Dank der drei Lochungen kann das neue Flachdachprofil FP mit einer Vielzahl von zugelassenen EJOT® Befestigern verarbeitet werden.



Ø 7,0 mm



Ø 14,5 mm

Ø 10,5 mm

EJOT® Flachdachprofil FP



Querverweise

Dabo® SW 8 RT-4,8
 Dabo® SW 8 ET-4,8
 Dabo® TKR-4,8
 Dabo® TKE-4,8
 Dabo® TKR-4-4,8
 Dabo® TKR-ZT6-5,5
 Dabo® VHT-R-4,8
 Dabo® VHT-E-4,8
 Bohrschraube JT2-ST-2-6,0
 Bohrschraube JT2-ST-2-6,8
 Bohrschraube JT3-ST-2-6,0
 Betonschraube FBS-R
 Porenbetonschraube FPS-E
 Fassadendübel SDF-S-10H-E
 Fassadendübel SDP-S-10G-E

Anwendungsbereich

- > Zur Sicherung von Dachbahnen auf Unterkonstruktionen aus Beton, Porenbeton, Stahl-, Aluminiumtrapezprofil, Holz und Holzwerkstoffen
- > Zur konstruktiven Befestigung des Randbereichs
- > Zur Randbefestigung von Dachdichtungsbahnen an aufgehenden Wänden und Dachrandabschlüssen

Eigenschaften

- > Stahl aluzinkbeschichtet
- > Linienbefestigung
- > Leichte Verarbeitung
- > Geringes Gewicht
- > 3 verschiedene Lochdurchmesser kombiniert in einem Profil
- > Gesamtlänge 2,25 m
- > Flexible Anwendungsmöglichkeiten

Hinweis

Zur Kombination mit EJOT Dabo® Schrauben, Beton-, Porenbeton- und Bohrschrauben. Zur Kombination mit EJOT Fassadendübeln nach ETA-10/0305.

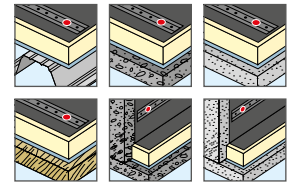
Technische Daten

Länge	2,25 m
Breite	30 mm
Höhe inkl. Falzrand	7,5 mm
Materialstärke	1,5 mm
Lochdurchmesser für Halteteller HTK-S	14,5 mm
Lochdurchmesser für Fassadendübel	10,5 mm
Lochdurchmesser für Schrauben	7,0 mm

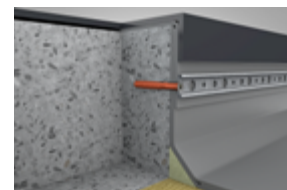
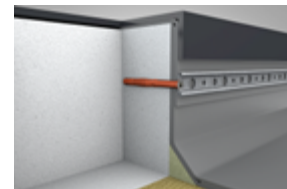
Produkt im Online-Shop



Anwendungen



Zertifizierungen



Ermöglicht eine zugelassene Anwendung im Bereich von Wandanschlüssen an der Attika (Beton und Porenbeton)

Bestellbezeichnung	Länge [m]	Breite [mm]	VPE [m]	Preis/m [EUR]	Artikelnummer	EAN
Flachdachprofil FP	2,25	30	27		7 999 001 886	4061245011653

Kombinationsmöglichkeiten nach ETA-07/0013

	SW 8 RT-4,8	SW 8 ET-4,8	TKR-4,8	TKE-4,8	TKR-4-4,8	TKR-ZT6-5,5	VHT-R-4,8	VHT-E-4,8	JT2-ST-2-6,0	JT2-ST-2-6,8	JT3-ST-2-6,0	FBS-R-6,3	JBS-R-7,5	FPS-E-8,0	SDF-S-10H-E	SDP-S-10G-E
Flachdachprofil FP	X	X	X	X	X	X	X	X	X	X	X	X		X	X	X

EJOT® Halteteller HTK-S



Querverweise

Dabo® TKR-4,8
 Dabo® TKE-4,8
 Dabo® TKR-4-4,8
 Dabo® VHT-R-4,8
 Dabo® VHT-E-4,8
 Bitverlängerung mit Federstift
 Hüfttasche Flachdach

Anwendungsbereich

- > Zur Sicherung von Dachbahnen auf Unterkonstruktionen aus Stahl-, Alutrapezprofil, Holz und Holzwerkstoffen in Verbindung mit EJOT Flachdachprofil FP
- > Zur Reduzierung von Wärmebrücken
- > Bei besonderen Anforderungen an die Trittsicherheit

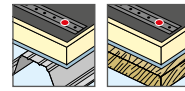
Eigenschaften

- > Hochwertiger Kunststoff
- > Trittsicher durch Teleskopsystem

Hinweis

Zur Kombination mit EJOT Dabo® Schrauben

Anwendungen



Technische Daten



Zertifizierungen



Entspricht den Anforderungen nach VOB und der Anwendungsklasse K2 nach DIN 18531 im Hinblick auf die Korrosionsbeständigkeit

Produkt im Online-Shop



Bestellbezeichnung	Durchmesser Teller [mm]	Nutzbare Schaftlänge L [mm]	VPE [Stück]	Preis/100 [EUR]	Artikelnummer	EAN
HTK-S-20x90	20	90	150		8 598 090 010	4061245011110
HTK-S-20x140	20	140	150		8 598 140 010	4061245011103

Kombinationsmöglichkeiten nach ETA-07/0013

	SW 8 RT-4,8	SW 8 ET-4,8	TKR-4,8	TKE-4,8	TKR-4-4,8	TKR-ZT6-5,5	VHT-R-4,8	VHT-E-4,8	JT2-ST-2-6,0	JT2-ST-2-6,8	JT3-ST-2-6,0	FBS-R-6,3	JBS-R-7,5	FPS-E-8,0	SDF-S-10H-E	SDP-S-10G-E
HTK-S			X	X	X		X	X								



EJOT SE & Co. KG

Market Unit Construction

In der Stockwiese 35

57334 Bad Laasphe

T +49 2752 908-0

F +49 2752 908-731

bau@ejot.com

www.ejot.de